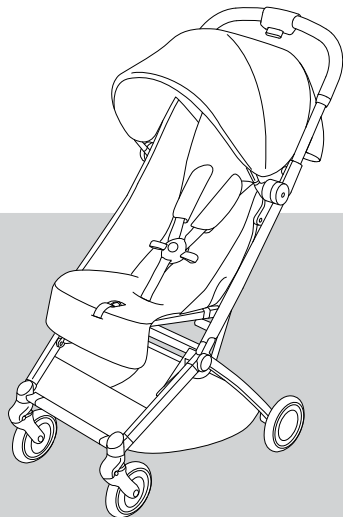


 cybex
GOLD

ORFEO





- EN** Detailed online user guide
- DE** Ausführliche Online-Bedienungsanleitung
- ES** Manual del usuario detallado en línea
- FR** Guide utilisateur détaillé en ligne
- PT** Manual do(a) utilizador(a) online detalhado
- IT** Guida utente online dettagliata
- NL** Gedetailleerde online gebruiksaanwijzing
- PL** Szczegółowa instrukcja obsługi online
- CS** Podrobná on-line uživatelská příručka
- SK** Podrobný on-line návod na použitie
- SL** Podrobna spletna uporabniška navodila
- HR** Detaljna online uputa za upotrebu
- HU** Részletes online felhasználói útmutató
- SE** Utförlig onlinebruksanvisning
- NO** Detaljert bruksanvisning på nett
- FI** Yksityiskohtaiset online käyttöohjeet
- DA** Detaljeret online-brugsanvisning
- ET** Detailne kasutusjuhend veebis
- LV** Detalizēta tiešsaistes lietotāja rokasgrāmata
- LT** Išsami internetinė naudojimo instrukcija
- RU** Подробное онлайн-руководство пользователя
- UK** Детальна інструкція з користування
- TR** Ayrıntılı çevrimiçi kullanım kılavuzu
- EL** Λεπτομερές ηλεκτρονικό εγχειρίδιο χρήστη
- RO** Ghid detaliat de utilizare online
- IS** Nákvæm handbók á vefnum
- MT** Gwida tal-utent online dettaljat

AR

دليل المستخدم المفصل عبر الإنترنت

FA

راهنمای کاربر مفصل آنلاین

YUE 詳細線上使用者指南

CMN 詳細在线用戶指南

JA 詳細なオンラインユーザーガイド

KO 상세 온라인 사용 설명서

BG Подробно онлайн ръководство на потребителя

SR Detaljno onlajn uputstvo za upotrebu

MS Panduan pengguna dalam talian yang terperinci

HI विस्तृत ऑनलाइन उपयोगकर्ता मार्गदर्शिका

TH คู่มือผู้ใช้ออนไลน์โดยละเอียด

SQ Udhëzues i detajuar online

BS Detaljno online uputstvo za upotrebu

ME Detaljno online uputstvo za upotrebu

MK Детално електронско упатство за корисник

HY Աղյուսակ օգտագործողի մանրամասն ուղեցույց

VI Cẩm nang hướng dẫn sử dụng trực tuyến chi tiết



EN WARNING
DE WARNUNG
ES ADVERTENCIA
FR AVERTISSEMENT
PT AVISOS
IT ATTENZIONE
NL WAARSCHUWING
PL OSTRZEŻENIE
CS UPOZORNĚNÍ
SK UPOZORNENIE
SL OPOZORILO
HR UPOZORENJE
HU FIGYELMEZTETÉS
SE VARNING
NO ADVARSEL
FI VAROITUS
DA ADVARSEL
ET HOIATUS
LV BRĪDINĀJUMS
LT PERSPĖJIMAS
RU ВНИМАНИЕ
UK УВАГА
TR UYARI
EL ΠΡΟΕΙΔΟΠΟΙΗΣΗ
RO AVERTISMENTE
IS VIÐVÖRUN
MT TWISSIJA

AR
FA
YUE 警告
CMN 警告
JA 警告
KO 경고
BG ПРЕДУПРЕЖДЕНИЕ
SR UPOZORENJE
MS AMARAN
HI चेतावनी
TH คำเตือน
SQ PARALAJMËRIM
BS UPOZORENJE
ME UPOZORENJE
MK ПРЕДУПРЕДУВАЊЕ
HY ՉԳՈՒԲԱՑՈՒՄ
VI CẢNH BÁO

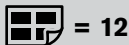
تحذير
اخطار



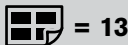
EN Tutorial video
DE Videoanleitung
ES Tutorial en video
FR Vidéo de démonstration
PT Video tutorial
IT Video tutorial
NL Instructievideo
PL Film instruktażowy
CS Výukové video
SK Výukové video
SL Video z navodili
HR Video s uputama
HU Bemutatóvideó
SE Videosjälvstudiekurs
NO Oppføringsvideo
FI Opetusvideo
DA Vejledende video
ET Õppevideo
LV Ar mācību video
LT Mokomasis vaizdo įrašas
RU Обучающее видео
UK Навчальне відео
TR Öğretici video
EL Εκπαιδευτικό βίντεο
RO Video tutorial
IS Kennslumyndband
MT Tutorial fuq vidjow

AR
FA
YUE 教程視頻
CMN 教程视频
JA チュートリアルビデオ
KO 튜토리얼 동영상
BG Учебно видео
SR Video sa uputstvima
MS Video tutorial
HI ट्यूटोरियल वीडियो
TH วิดีโอแนะนำ
SQ Video udhëzuese
BS Video sa uputstvima
ME Video sa uputstvima
MK Видеоупатство
HY Παιδαγωγικά βίντεο
VI Video hướng dẫn

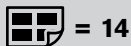
فيديو تعليمي
ويدئوى آموزشى



EN	Maximum weights	TR	Maksimum ağırlıklar
DE	Maximalgewichte	EL	Μέγιστο βάρος
ES	Pesos máximos	RO	Greutăți maxime
FR	Poids maximum	IS	Hámarksþyngd
PT	Pesos máximos	MT	Piżijiet massimi
IT	Peso massimo	AR	الأوزان القصوى
NL	Maximumgewicht	FA	حداکثر وزن
PL	Dopuszczalna waga	YUE	最大重量
CS	Maximální hmotnosti	CMN	最大重量
SK	Maximálne hmotnosti	JA	最大重量
SL	Največje teže	KO	최대 하중
HR	Maksimalne težine	BG	Максимални тегла
HU	Maximális súlyok	SR	Maksimalne težine
SE	Max.vikter	MS	Berat maksimum
NO	Maksimumsvektor	HI	अधिकतम वजन
FI	Enimmäispainot	TH	น้ำหนักสูงสุด
DA	Maksimumvægt	SQ	Peshat maksimale
ET	Maksimaalne kaal	BS	Maksimalne težine
LV	Maksimālais svars	ME	Maksimalne težine
LT	Didžiausi svoriai	MK	Максимални тежини
RU	Максимальная масса	HY	Անապշխադուկս քաշեր
UK	Максимальна вага	VI	Các mức cân nặng tối đa



EN	Product registration	TR	Ürün kaydı
DE	Produktregistrierung	EL	Καταχώριση προϊόντος
ES	Registro del producto	RO	Înregistrarea produsului
FR	Enregistrement du produit	IS	Skráning tækis
PT	Registo do produto	MT	Registrazzjoni tal-prodott
IT	Registrazione del prodotto	AR	تسجيل المنتج
NL	Productregistratie	FA	ثبت محصول
PL	Rejestracja produktu	YUE	產品註冊
CS	Registrace výrobku	CMN	产品注册
SK	Registrácia výrobku	JA	製品の登録
SL	Registracija izdelka	KO	제품 등록
HR	Registracija proizvoda	BG	Регистрация на продукта
HU	Termékgegisztáció	SR	Registracija proizvoda
SE	Produktregistrering	MS	Pendaftaran produk
NO	Produktregistrering	HI	उत्पाद पंजीकरण
FI	Tuotteen rekisteröinti	TH	การลงทะเบียนผลิตภัณฑ์
DA	Produktregistrering	SQ	Regjistrimi i produktit
ET	Toote registreerimine	BS	Registracija proizvoda
LV	Produkta reģistrācija	ME	Registracija proizvoda
LT	Gaminio registracija	MK	Регистрација на производ
RU	Регистрация продукта	HY	Աւրաւսըք գրաւոկուս
UK	Реєстрація продукту	VI	Đăng ký sản phẩm



= 14

EN	Set up
DE	Aufbau
ES	Instalación
FR	Montage
PT	Preparação
IT	Configurazione
NL	Opbouw
PL	Montaż
CS	Nastavení
SK	Nastavenie
SL	Nastavitev
HR	Postavljanje
HU	Felszerelés
SE	Inställning
NO	Oppsett
FI	Asennus
DA	Opsætning
ET	Seadistamine
LV	Uzstādīšana
LT	Nuostatos
RU	Установка
UK	Встановлення

TR	Kurulum
EL	Στήσιμο
RO	Setare
IS	Uppsetning
MT	Konfigurazzjoni
AR	
FA	تنصیب برپا کردن
YUE	設置
CMN	设置
JA	セットアップ
KO	설정
BG	Настройка
SR	Postavljanje
MS	Persediaan
HI	सेट अप
TH	การติดตั้ง
SQ	Konfigurimi
BS	Postavljanje
ME	Postavljanje
MK	Поставување
HY	Շարժափորով
VI	Cài đặt



= 16

EN	Brake
DE	Bremse
ES	Freno
FR	Frein
PT	Bloqueio
IT	Freno
NL	Rem
PL	Hamulec
CS	Brzda
SK	Brzda
SL	Zavora
HR	Kočnica
HU	Fék
SE	Broms
NO	Brems
FI	Jarru
DA	Bremse
ET	Pidur
LV	Bremze
LT	Stabdys
RU	Тормоза
UK	Гальма

TR	Fren
EL	Φρένα
RO	Frână
IS	Bremsa
MT	Brejk
AR	
FA	
YUE	剎車
CMN	刹车
JA	ブレーキ
KO	브레이크
BG	Спирачка
SR	Kočnica
MS	Brek
HI	ब्रेक
TH	เบรค
SQ	Frenat
BS	Kočnica
ME	Kočnica
MK	Сопирачка
HY	Արգելակ
VI	Phanh thắng

المكابح
ترمز



 = 17

EN	Folding	TR	Katlama
DE	Faltung	EL	Αναδίπλωση
ES	Plegado	RO	Pliere
FR	Pliant	IS	Brijóta saman
PT	Fecho	MT	Tiwi
IT	Ripiegamento	AR	
NL	Vouwen	FA	
PL	Składanie	YUE	折疊
CS	Skládání	CMN	折疊
SK	Zloženie	JA	折りたたみ
SL	Zlaganje	KO	접기
HR	Preklapanje	BG	Сгъване
HU	Összecsukás	SR	Preklapanje
SE	Ihopfällning	MS	Lipat
NO	Sammenlegging	HI	फोल्डिंग
FI	Kokoon taittaminen	TH	การพับ
DA	Sammenklapning	SQ	Palosja
ET	Kokkuvoltimine	BS	Preklapanje
LV	Salocīšana	ME	Preklapanje
LT	Lankstymas	MK	Склопување
RU	Складывание	HY	Ծախելը
UK	Складання	VI	Gập lại

قابلية للطي
تا کردن



 = 20

EN	Harness	TR	Emniyet kemeri
DE	Gurtsystem	EL	Συγκράτηση
ES	Arnés	RO	Centură
FR	Harnais	IS	Beisli
PT	Arnês	MT	Ċinga tas-sigurtà
IT	Imbracatura	AR	طقم الشد
NL	Harnas	FA	سیستم مهار
PL	Szelki	YUE	安全帶
CS	Popruh	CMN	安全帶
SK	Popruh	JA	安全ベルト
SL	Varnostni pas	KO	하네스
HR	Sustav vezivanja	BG	Сбруя
HU	Biztonsági öv	SR	Sistem vezivanja
SE	Sele	MS	Abah-abah
NO	Beltesystem	HI	कवच
FI	Vyöjärjestelmä	TH	ระบบสายรัด
DA	Selesystem	SQ	Pajimet
ET	Turvarihmad	BS	Sistem vezivanja
LV	Drošības josta	ME	Sistem vezivanja
LT	Diržai	MK	Сигурносен каиш
RU	Ремни безопасности	HY	Ամրագրուի
UK	Ремінь	VI	Dây an toàn



= 23

EN Backrest
DE Rückenlehne
ES Respaldo
PT Encosto
FR Dossier
IT Schienale
NL Rugleuning
PL Oparcie
CS Opěradlo
SK Operadlo
SL Naslonjalo
HR Naslon
HU Háttámla
SE Ryggstöd
NO Rygglene
FI Selkänoja
DA Ryglæn
ET Seljatugi
LV Atzveltne
LT Nugaros atlošas
RU Спинка
UK Спинка
TR Arkalık

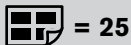
EL Πλάτη
RO Spătar
IS Bak
MT Serħ id-dahar
AR مسند الظهر
FA پشتی
YUE 靠背
CMN 靠背
JA 背もたれ
KO 등받이
BG Облегалка
SR Naslon
MS Penyangdar belakang
HI बैकरेस्ट
TH พนักพิง
SQ Mbështetësja e shpinës
BS Naslon
ME Naslon
MK Наслон за грб
HY Թիկակալ
VI Phần tựa lưng



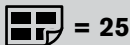
= 24

EN Legrest
DE Beinstütze
ES Reposapiés
FR Repose-pieds
PT Apoio de pernas
IT Poggiagambe
NL Beensteun
PL Podnózek
CS Opěrka nohou
SK Opierka nôh
SL Naslon za noge
HR Naslon za noge
HU Lábtartó
SE Benstöd
NO Benstøtte
FI Jalkatuki
DA Benstøtte
ET Jalatugi
LV Kāju balsts
LT Kojų atrama
RU Подставка для ног
UK Опора для ніг
TR Bacak desteği

EL Στήριγμα ποδιών
RO Suport picior
IS Fótahvíla
MT Serħ is-saqajn
AR مسند الساق
FA جاپای
YUE 腿托
CMN 腿托
JA 足のせ
KO 다리받이
BG Подложка за крака
SR Naslon za noge
MS Tempat letak kaki
HI लेगरेस्ट
TH ที่วางขา
SQ Mbështetësja e këmbëve
BS Naslon za noge
ME Naslon za noge
MK Наслон за нозе
HY Ուղբերի հեմմակս կտւո
VI Phần tựa chân




EN	Sun canopy	EL	Κουκούλα για τον ήλιο
DE	Sonnenverdeck	RO	Copertină
ES	Capota para el sol	IS	Sólartjald
FR	Pare-soleil	MT	Kopertura mix-xemx
PT	Capota solar	AR	مظلة الشمس
IT	Parasole	FA	سایبان
NL	Zonnekap	YUE	遮陽蓬
PL	Oslona przeciwsłoneczna	CMN	遮阳蓬
CS	Stříška proti slunci	JA	日よけカバー
SK	Strieška proti slnku	KO	선 캐노피
SL	Senčnik za zaščito pred soncem	BG	Тента
HR	Tenda za sunce	SR	Tenda za sunce
HU	Kupola	MS	Kanopi matahari
SE	Solsufflett	HI	धूप छतरी
NO	Solskjerm	TH	หลังคาบังแดด
FI	Aurinkokatos	SQ	Strea për diellin
DA	Solkaleche	BS	Tenda za sunce
ET	Päikesevari	ME	Tenda za sunce
LV	Saules aizsegs	MK	Стреа за сонце
LT	Stogelis nuo saulės	HY	Արևապաշտպան ծածկ
RU	Солнцезащитный козырек	VI	Mái che nắng
UK	Тент від сонця		
TR	Güneş başlığı		



EN	Removing the wheels	EL	Αφαίρεση των τροχών
DE	Entfernen der Räder	RO	Îndepărtarea roților
ES	Quitar las ruedas	IS	Fjarlægja hjól
FR	Retrait des roues	MT	Tneħħija tar-roti
PT	Remover as rodas	AR	فك العجلات
IT	Rimozione delle ruote	FA	باز کردن چرخ‌ها
NL	De wielen verwijderen	YUE	拆卸車輪
PL	Zdejmowanie kółek	CMN	拆卸车轮
CS	Odstranění koleček	JA	車輪の取り外し
SK	Odstránenie koliesok	KO	휠 제거
SL	Odstranjevanje koles	BG	Демонтиране на колелата
HR	Uklanjanje kotača	SR	Uklanjanje točkova
HU	Kerekek eltávolítása	MS	Menanggalkan roda
SE	Ta bort hjulen	HI	पहियों को हटाना
NO	Fjerne hjulene	TH	การถอดล้อ
FI	Pyörien poisto	SQ	Heqja e rrotave
DA	Fjernelse af hjulene	BS	Uklanjanje točkova
ET	Rataste eemaldamine	ME	Uklanjanje točkova
LV	Riteņu atvienošana	MK	Отстранување на тркалата
LT	Ratų nuėmimas	HY	Արհւլները հանելը
RU	Снятие колес	VI	Tháo bánh xe
UK	Зняття коліс		
TR	Tekerlekleri çıkarma		



 = 27

EN Removing the fabric
DE Entfernen des Bezuges
ES Quitar la tela
FR Retrait du tissu
PT Remover o tecido
IT Rimozione del tessuto
NL De stof verwijderen
PL Zdejmowanie pokrycia
CS Odstranění látky
SK Odstránenie látky
SL Odstranjevanje blaga
HR Uklanjanje tkanine
HU Huzat eltávolítása
SE Ta bort tyget
NO Fjerne stoffet
FI Kankaan poisto
DA Fjernelse af stoffet
ET Kanga eemaldamine
LV Pārklājuma atvienošana
LT Audinio nuėmimas
RU Снятие ткани
UK Зняття матерії
TR Kilifi çıkarma

EL Αφαίρεση του υφάσματος
RO Îndepărtarea țesăturii
IS Fjarlægja efni
MT Tneħħija tad-drapp
AR فك القماش
FA برداشتن پارچه
YUE 拆除罩布
CMN 拆除罩布
JA カバーの取り外し
KO 페브릭 제거
BG Демонтиране на плата
SR Uklanjanje tkanine
MS Menanggalkan fabrik
HI कपडा हटाना
TH การถอดผ้า
SQ Heqja e copës
BS Uklanjanje tkanine
ME Uklanjanje tkanine
MK Отстранување на навлакмата
HY Գործածքը հանելը
VI Tháo phần vải bọc

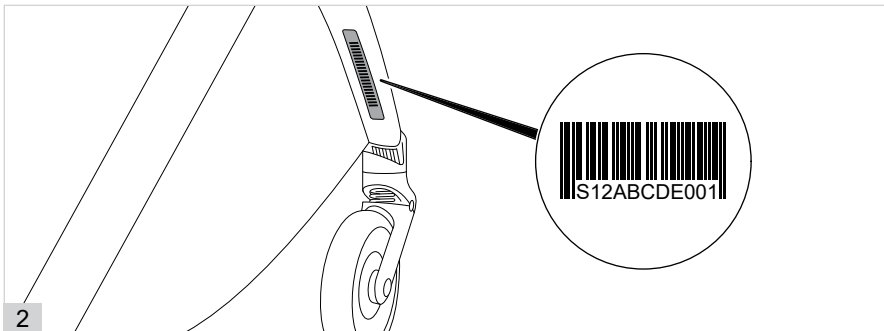
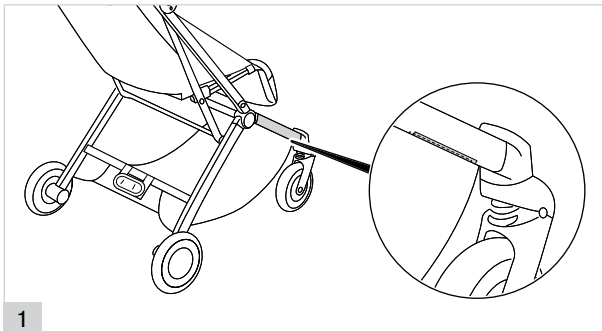


 = 35

EN Rain cover
DE Regenverdeck
ES Funda para la lluvia
FR Housse de pluie
PT Capa de chuva
IT Parapioggia
NL Regenhoes
PL Osłona od deszczu
CS Pláštěnka
SK Kryt proti dažďu
SL Dežna prevleka
HR Pokrivač za kišu
HU Esővédő
SE Regnskydd
NO Kalesje
FI Sadesuoja
DA Regnslag
ET Vihmakate
LV Pretlietus pārvalks
LT Uždangalas nuo lietaus
RU Дождевик
UK Дощовик
TR Yağmurluk

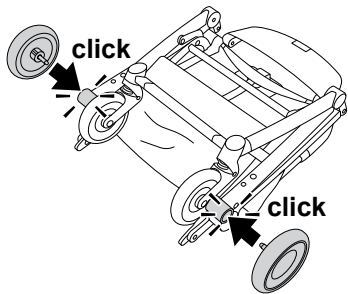
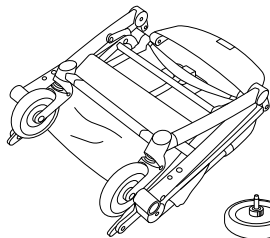
EL Καλύπτρα βροχής
RO Prelată de ploaie
IS Regn yfirbreiðsla
MT Għata mix-xita
AR غطاء المطر
FA روکش باران
YUE 防雨罩
CMN 防雨罩
JA 雨よけ
KO 레인커버
BG Дъждобран
SR Pokrivač za kišu
MS Pelindung hujan
HI रैन कवर
TH ฝ้ายากมกันฝน
SQ Mbulesë për shiun
BS Pokrivač za kišu
ME Pokrivač za kišu
MK Прекривка за дожд
HY Ածրևապաշտպան ծածկ
VI Tấm che mưa





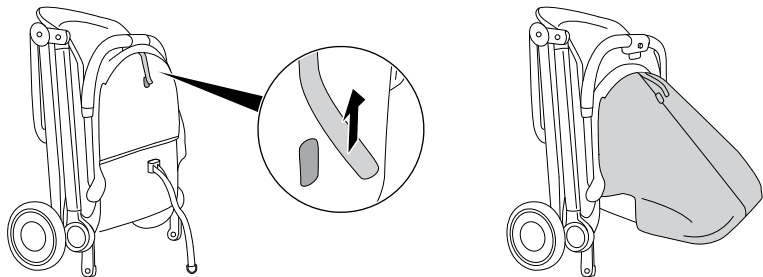


1

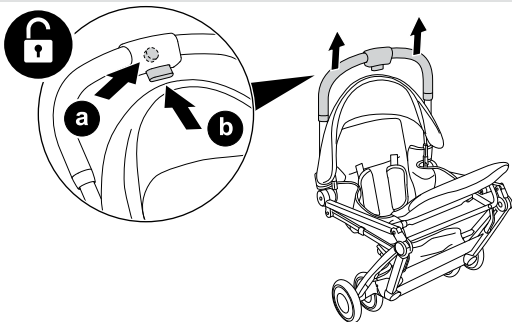


14

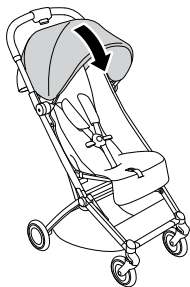
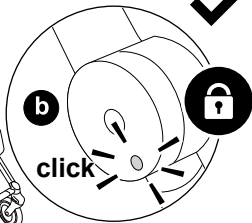
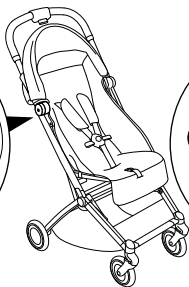
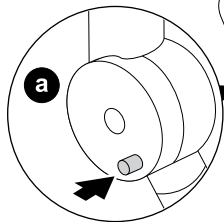
2



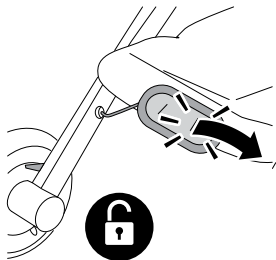
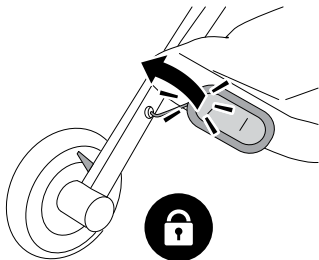
3



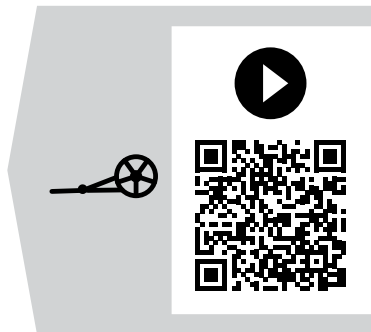
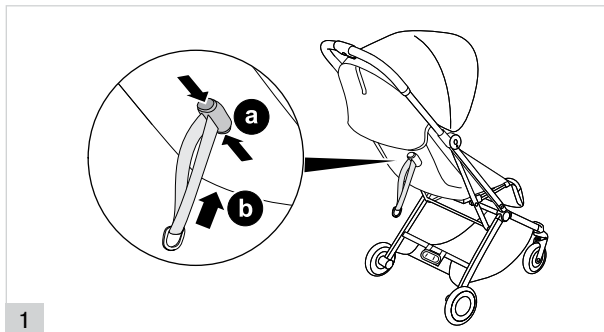
4

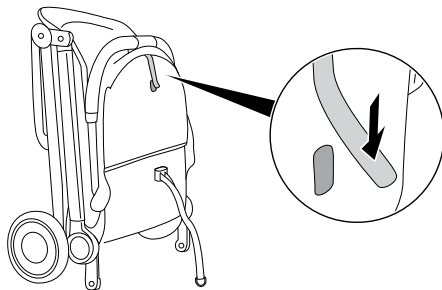
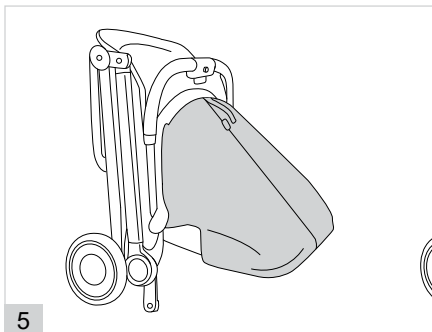
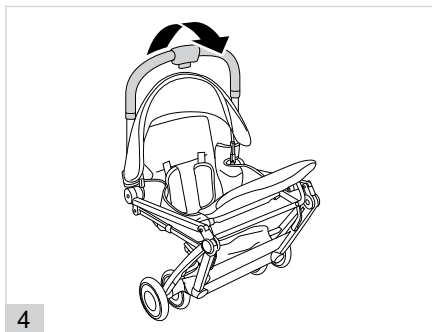
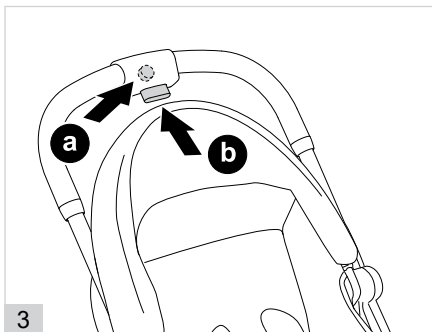


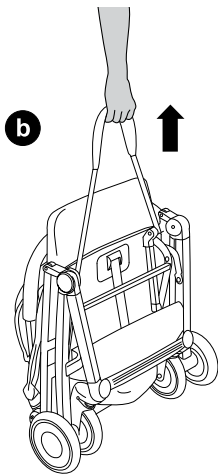
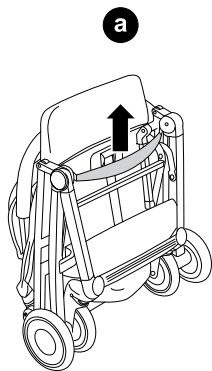
5

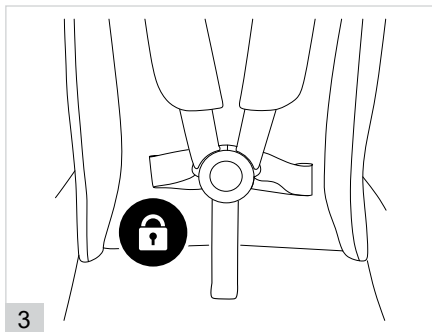
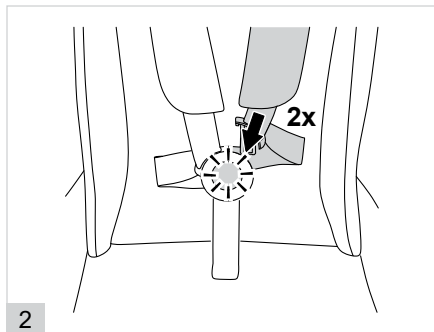
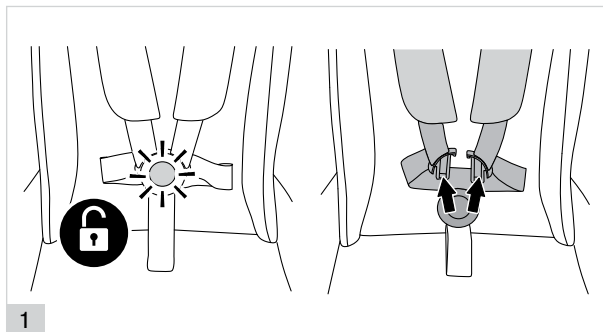


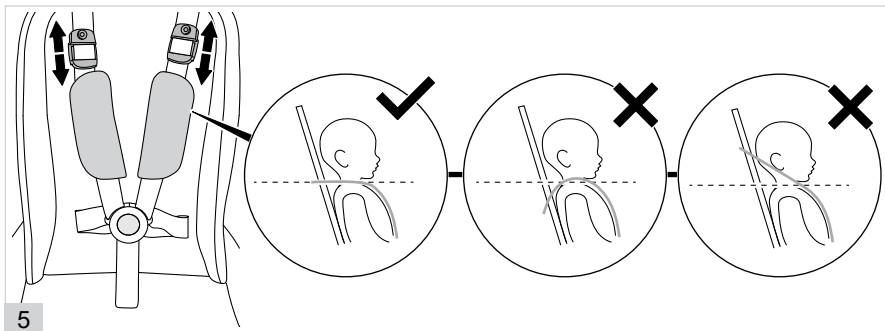
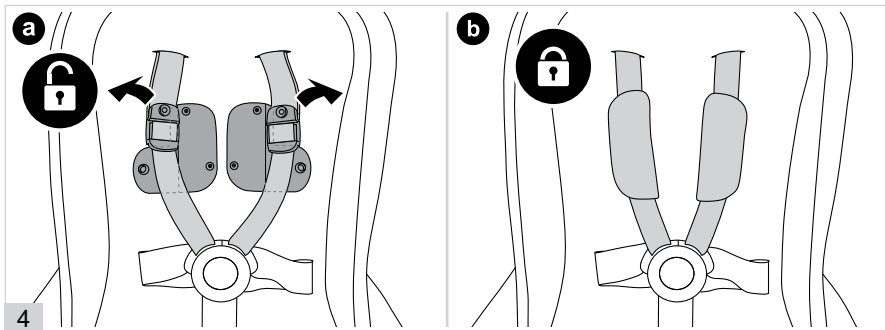
1

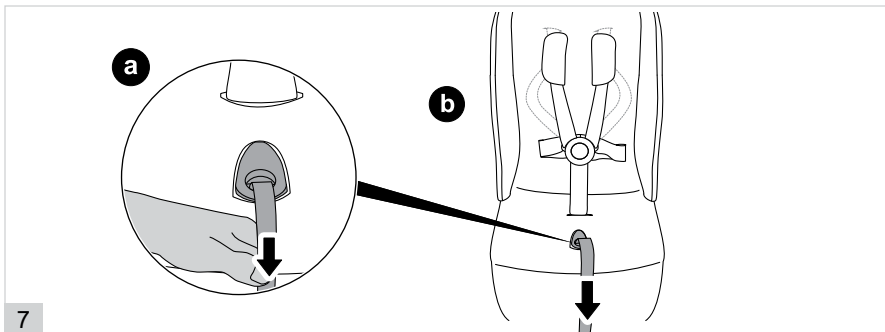
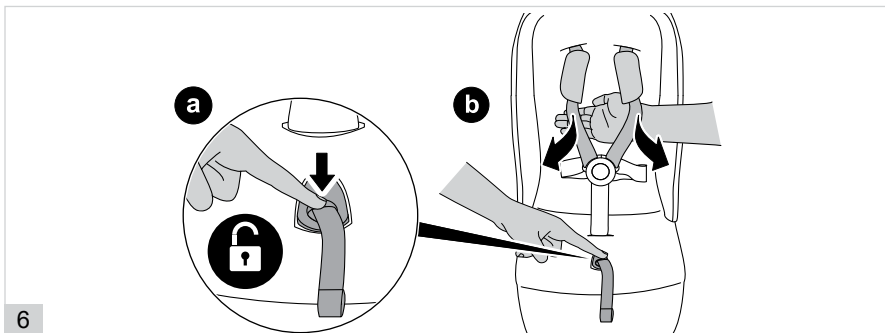


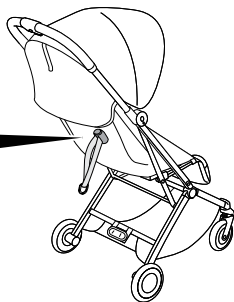
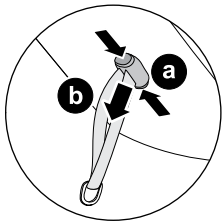




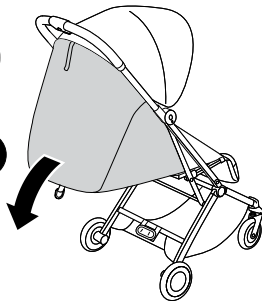






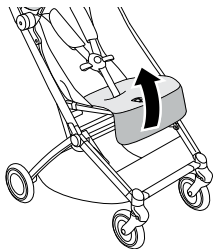


C





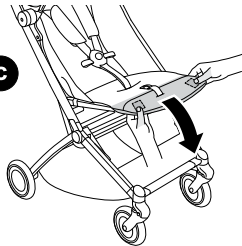
a



b

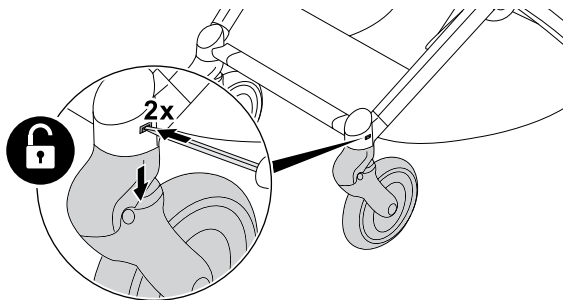


c

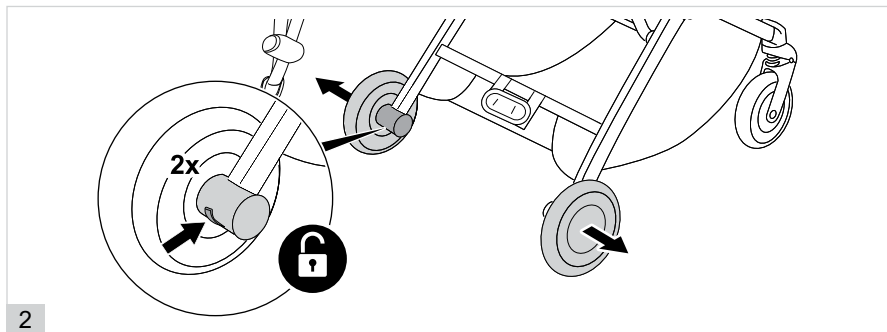


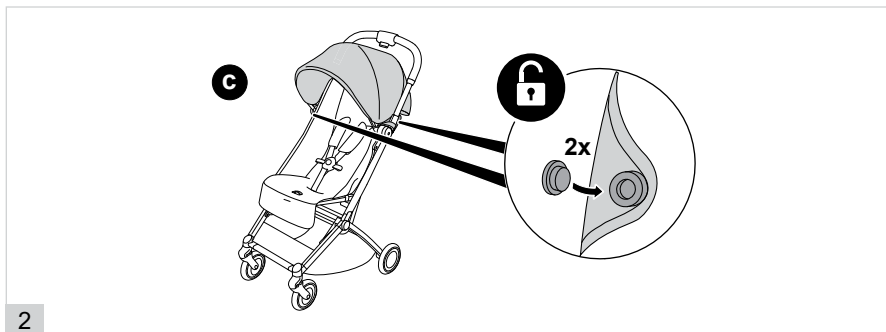
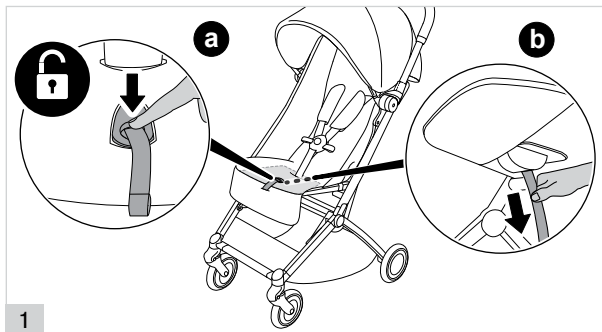


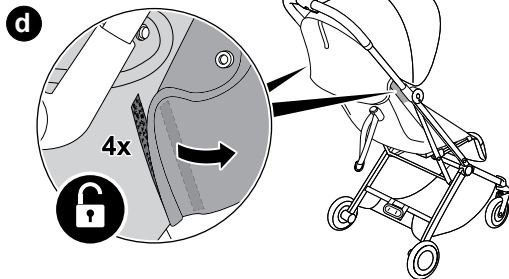
1



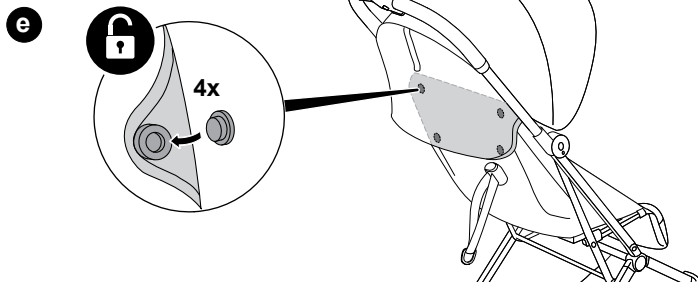
1







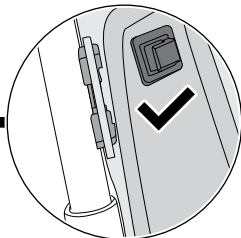
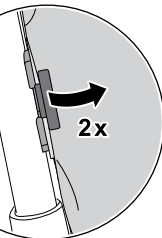
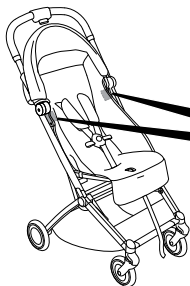
3



4

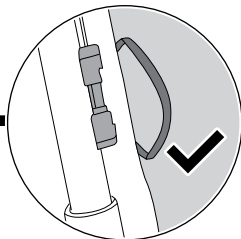
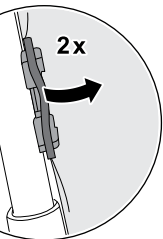


f



5

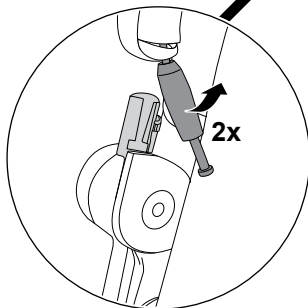
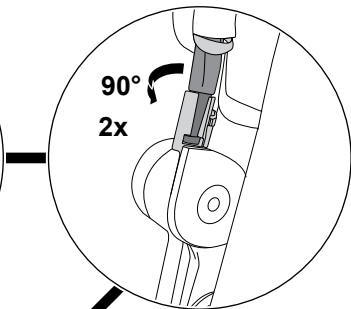
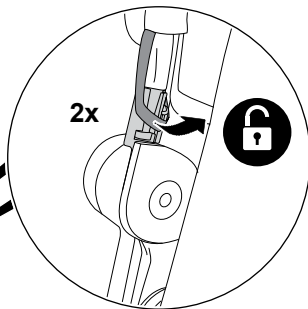
g



6

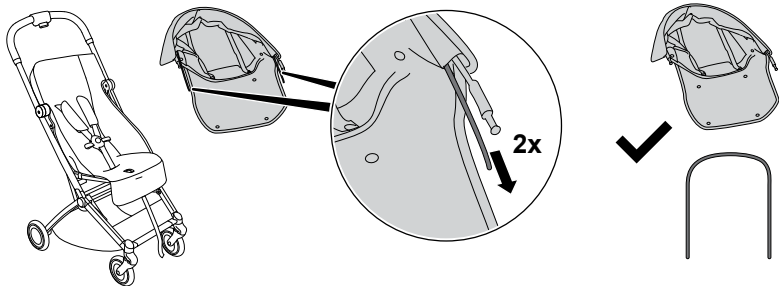
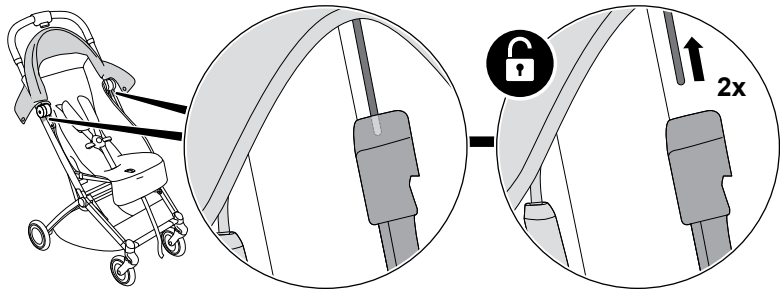


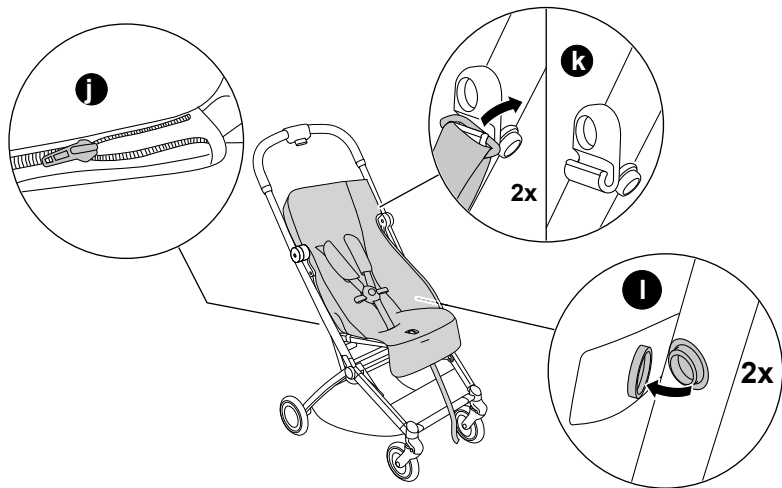
h

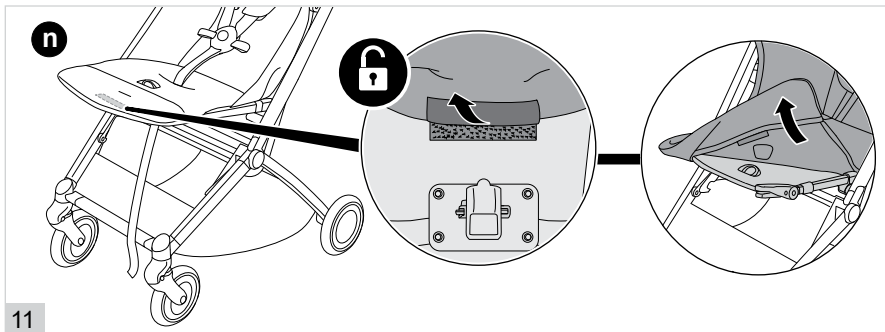
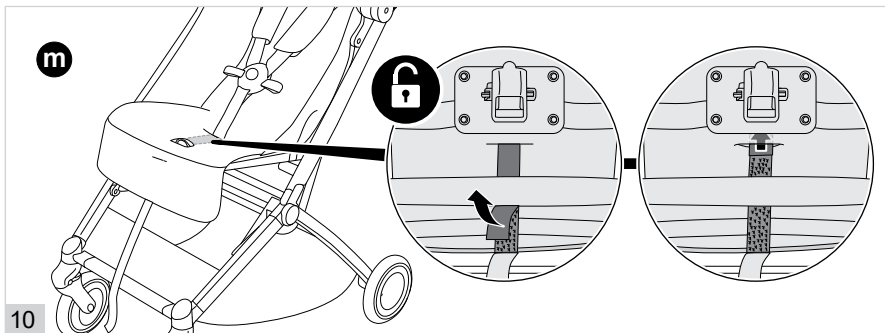


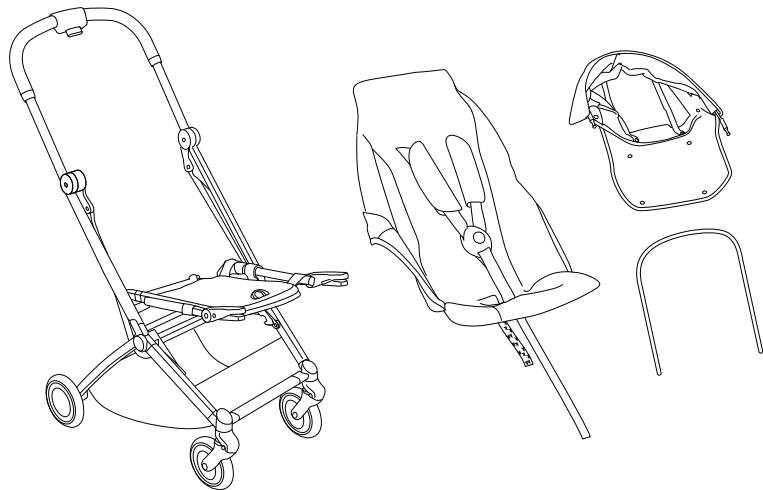


i



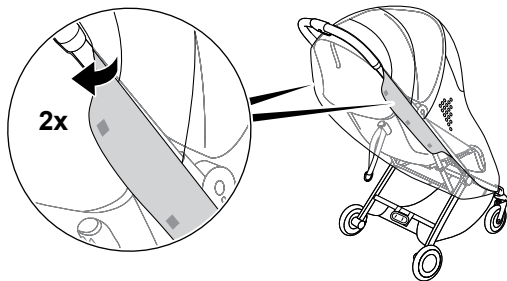




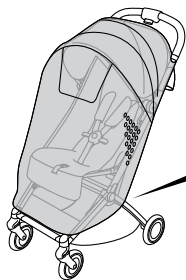




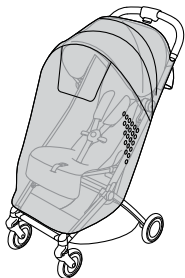
1



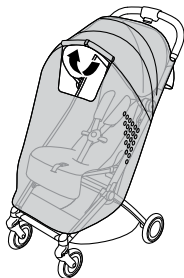
2



3



4



5



CYBEX GmbH
Riedingerstr. 18 | 95448 Bayreuth | Germany
+49 (0) 921-78 511-0 | info@cybex-online.com
www.cybex-online.com



FR
Cet appareil
et ses accessoires
se recyclent

REPRISE
À LA LIVRAISON

À DÉPOSER
EN MAGASIN

À DÉPOSER
EN DÉCHÈTERIE

OU OU

Points de collecte sur www.quefairedemesdechets.fr